



# FICHE TECHNIQUE

MAQ01

DS-180

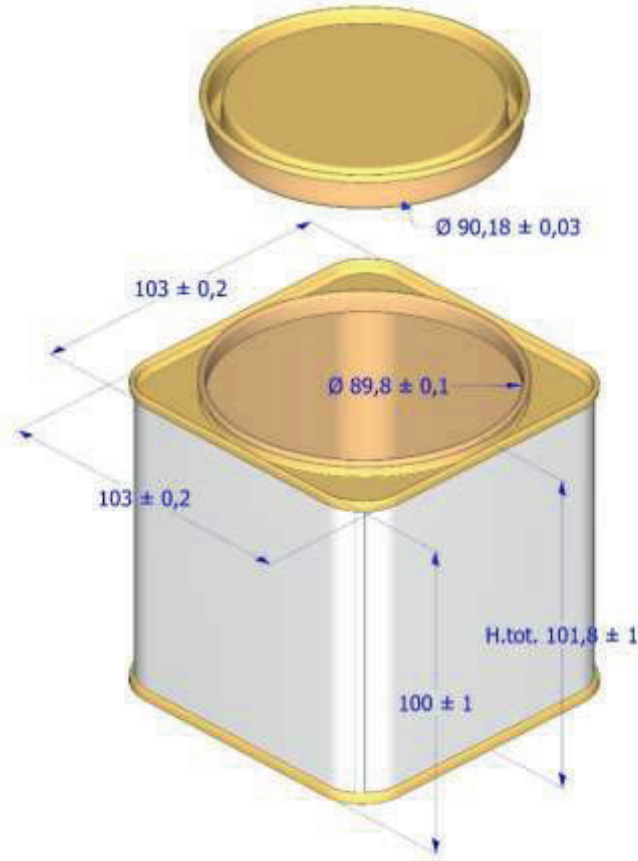
**BOS carré 1L**  
**100mm x100mm hauteur 135mm**

REV.0

25/05/2020

## CARACTERISTIQUES

<b>DIAM.NOM.</b>	100	<b>HAUTEUR</b>	135	<b>PRESS. EPREUVE</b>	0,2 bar	<b>PLAN</b>	
------------------	-----	----------------	-----	-----------------------	---------	-------------	--



<b>BAGUE</b>	OS	<b>CARACTERISTIQUES BAGUE</b>	--
<b>POIGNEE</b>	--	<b>POSITION POIGNEE</b>	--
<b>AGRAFE</b>	Mecanique	<b>POSITION AGRAFE</b>	Longitudinale
<b>JONC</b>	--	<b>POSITION JONCS</b>	--

## PARAMÈTRES TECHNIQUES

<b><u>BOUCHON</u></b>	Fer blanc électrolytique aux normes DIN EN 10202, étamage 2,0/2,0 gr/m <sup>2</sup> , épaisseur 0,24mm Revêtement intérieur : sans . Revêtement extérieur : couché blanc.
<b><u>BAGUE</u></b>	Fer blanc électrolytique aux normes DIN EN 10202, étamage 2,0/2,0 gr/m <sup>2</sup> , épaisseur 0,24mm. Joint d'étanchéité à base aqueuse fabriqué à partir de caoutchouc synthétiques et naturels. Revêtement intérieur : sans . Revêtement extérieur : nu.
<b><u>CORPS</u></b>	Fer blanc électrolytique aux normes DIN EN 10202, étamage 2,0/2,0 gr/m <sup>2</sup> , épaisseur 0,18mm. Agrafe longitudinale. Revêtement intérieur : sans . Revêtement extérieur : couché blanc.
<b><u>FOND</u></b>	Fer blanc électrolytique aux normes DIN EN 10202, étamage 2,0/2,0 gr/m <sup>2</sup> , épaisseur mm.0,24 Joint d'étanchéité à base aqueuse fabriqué à partir de caoutchouc synthétiques et naturels. Revêtement intérieur : sans. Revêtement extérieur : sans.

## PALETTISATION

910 emballages / palette 1420x1120

## CARACTERISTIQUES ET TESTS

Capacité ras-bord (eau) : 1.25L

Controle de l' étanchéité des emballages à pression à 0,2 bar.

Tests périodiques de tenue de l'agrafe et des paramètres de sertissage