



FICHE TECHNIQUE

MAQ01

DS-180

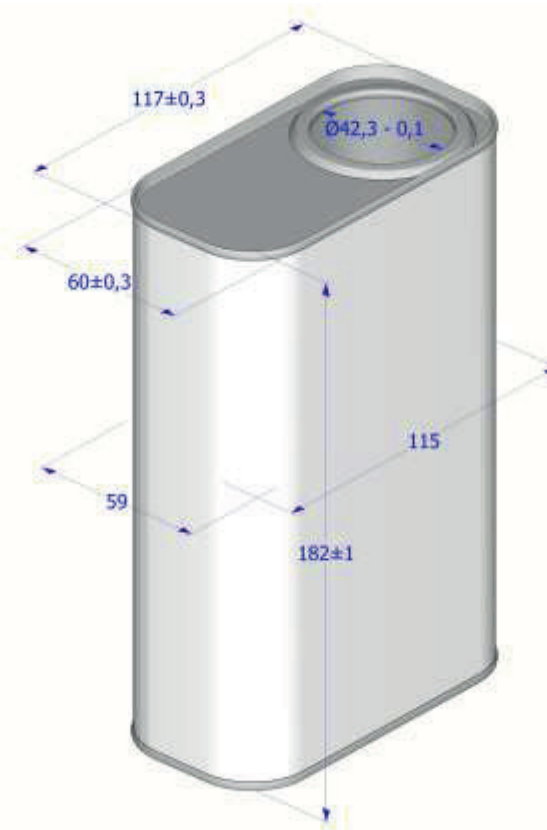
**Bidon rectangulaire 1L
115mm x 59mm hauteur 186mm**

REV.0

7/06/19

CARACTERISTIQUES

DIAM.NOM.	115x59	HAUTEUR	186	PRESS. EPREUVE	0,2 bar	PLAN	
------------------	--------	----------------	-----	-----------------------	---------	-------------	--



PERCAGE	DIN	CARACTERISTIQUE PERCAGE	Ø 42.30mm
POIGNEE	--	POSITION POIGNEE	--
SOUDURE	Electrique	POSITION SOUDURE	Longitudinale
JONC	-	POSITION JONCS	--

PARAMÈTRES TECHNIQUES

DESSUS	Fer blanc électrolytique aux normes DIN EN 10202, étamage 2,0/2,0 gr/m ² , épaisseur 0,30mm. Joint d'étanchéité à base aqueuse fabriqué à partir de caoutchouc synthétiques et naturels Revêtement intérieur : sans . Revêtement extérieur : nu.
CORPS	Fer blanc électrolytique aux normes DIN EN 10202, étamage 2,0/2,0 gr/m ² , épaisseur 0,18mm. Soudure électrique longitudinale. Revêtement intérieur : sans . Revêtement extérieur : couché blanc.
FOND	Fer blanc électrolytique aux normes DIN EN 10202, étamage 2,0/2,0 gr/m ² , épaisseur 0,30mm. Joint d'étanchéité à base aqueuse fabriqué à partir de caoutchouc synthétiques et naturels. Revêtement intérieur : sans. Revêtement extérieur : sans.

PALETTISATION

780 emballages / palette 800x1200

CARACTERISTIQUES ET TESTS

Capacité ras-bord (eau) : 1.1 L

Contrôle de l'étanchéité des emballages à pression à 0,2 bar.

Tests périodiques de tenue du cordon de soudure et des paramètres de sertissage

Homologation : UN 3A1/Y1.2/120/**/F/FA/LRM T071